

第7回行田泉団長杯少年サッカー大会 U-10

日 時 令和元年9月23日(月) 予備日無し

場 所 行田市総合公園自由広場



主 催 行田泉サッカースポーツ少年団

協 力 行田SCスポーツ少年団

行田サウスフェニックスサッカースポーツ少年団

第7回行田泉団長杯少年サッカー大会招待チーム名簿

	チーム名	代表者
1	久喜東フットボールクラブ	松島 宏明
2	児玉ディパーチャFCスポーツ少年団	宮部 豊徳
3	南河内サッカースポーツ少年団	大山 茂
4	伊奈小針サッカースポーツ少年団	垣石 隆顕
5	熊谷南 FC	後藤 秀孝
6	FC SAKURA APRECIO	古川 邦彦
7	上尾上平サッカースポーツ少年団	塩野崎 充利
8	長鶴サッカー少年団	浅見 邦男
9	下忍少年サッカークラブ	鈴木 孝治
協力チーム		
10	行田サウスフェニックスサッカースポーツ少年団	小池 博士
11	行田SCスポーツ少年団	額賀 洋一
ホームチーム		
12	行田泉サッカースポーツ少年団	西田 徳弘

第7回 行田泉団長杯少年サッカー大会U-10要綱

- 1、趣 旨 日頃当団と関連のあった近隣チームと交流し、親善と親睦を深めてサッカー技術の向上を図る。
- 2、開催日 令和 元年 9 月 23 日 (月) 予備日無し
- 受付開始 AM 8:00 キックオフ AM 9:00

※開会式は行いません。(代表者打ち合わせのみとする、AM8:20より)

- 3、会場 行田市総合公園自由広場
- 4、参加資格 **スポーツ障害保険に加入している事。**
本大会の参加については必ず保護者の同意を得る事。
オーバーエイジは可(女性のみ)
- 5、参加費 6,000円 (当日受付にて納入お願いします)
- 6、競技方法 すべての試合、15-5-15分
予選は、勝ち点 (勝3点、引分け1点、負け0点)
得失点差・・・総得点・・・対戦の順で決する。
順位決定戦、同点の場合 PK戦(3人)にて勝敗を決める。
選手交替 フリー交替
その他 日本サッカー協会競技規則に準ずる。
競技人数は8人制
- 7、審判 各チーム2名の審判員を同行して下さい。(審判服を着用願います)
2審制を採用します。
- 8、表彰 優勝チームには、行田泉団長杯(持ち回り)を授与。
優勝、準優勝チームに記念トロフィーと賞状を授与。
優勝、準優勝チーム以外に記念トロフィーを授与。
各チームに 団長賞(メダル)を2個授与。
- 9、その他 雨天中止
- 10、中止連絡 当日の天候により決行不可の時のみ午前6:20までに各チーム代表者に連絡します。

※負傷者に付いては、各チームにて対応して下さい。

- ・清幸会行田中央総合病院 (行田市富士見町2-17-17) TEL 048-553-2000
- ・壮幸会行田総合病院 (行田市持田376) TEL 048-552-1111

- 11、連絡先 泉サッカー代表 TEL 048-553-4756
西田徳弘 携帯 090-9975-7549
PC-mail nishida@gyoda-izumi.com
携帯mail mszcnpru@i.softbank.jp

予選ブロック 対戦表

Aブロック

試合時間 15 - 5 - 15

チーム名	行田泉	下忍	児玉	勝点	得点	失点	差	順位
行田泉	-	-	-					
下忍	-	-	-					
児玉	-	-	-					

Bブロック

チーム名	行田SC	熊谷南	南河内	勝点	得点	失点	差	順位
行田SC	-	-	-					
熊谷南	-	-	-					
南河内	-	-	-					

Cブロック

チーム名	久喜東	上尾上平	FC SAKURA	勝点	得点	失点	差	順位
久喜東	-	-	-					
上尾上平	-	-	-					
FC SAKURA	-	-	-					

Dブロック

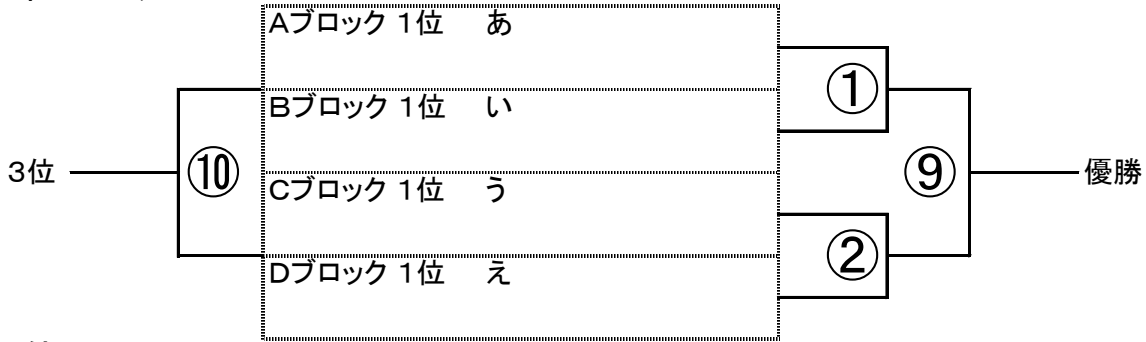
チーム名	行田サウス	伊奈小針	長鶴	勝点	得点	失点	差	順位
行田サウス	-	-	-					
伊奈小針	-	-	-					
長鶴	-	-	-					

	コート	対戦チーム		主審2名
第1試合 9:00 ~	A	行田泉	- 下忍	児玉
	B	行田SC	- 熊谷南	南河内
	C	久喜東	- 上尾上平	FC SAKURA
	D	行田サウス	- 伊奈小針	長鶴
第2試合 10:00 ~	A	行田泉	- 児玉	下忍
	B	行田SC	- 南河内	熊谷南
	C	久喜東	- FC SAKURA	上尾上平
	D	行田サウス	- 長鶴	伊奈小針
第3試合 11:00 ~	A	下忍	- 児玉	行田泉
	B	熊谷南	- 南河内	行田SC
	C	上尾上平	- FC SAKURA	久喜東
	D	伊奈小針	- 長鶴	行田サウス

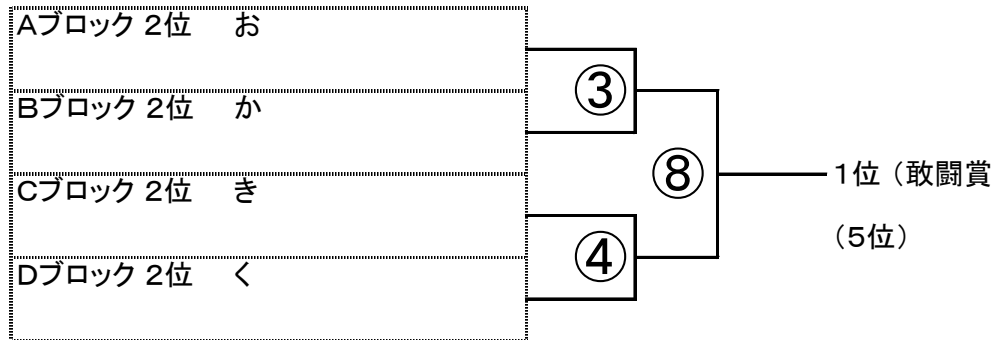
順位トーナメント

試合時間 15 - 5 - 15

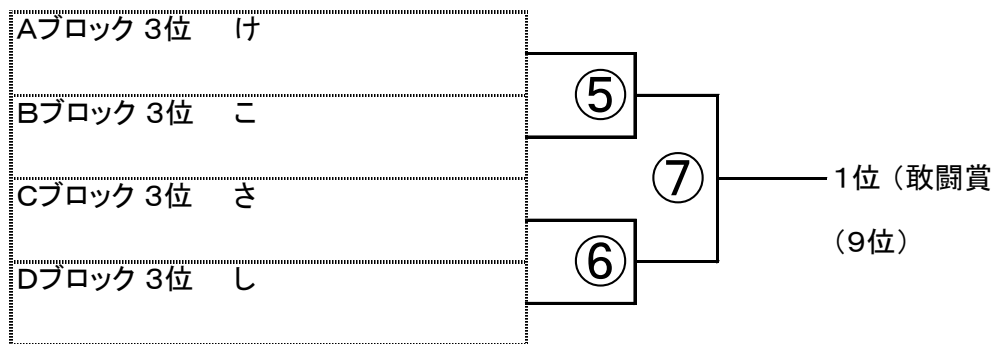
1位 トーナメント



2位 トーナメント



3位 トーナメント



	コート	対戦チーム		主審2名
第4試合 12:00 ~	A	あ - い	①	け
	B	う - え	②	さ
	C	お - か	③	こ
	D	き - く	④	し
第5試合 13:00 ~	A	け - こ	⑤	①の負け
	B	-		
	C	さ - し	⑥	②の負け
	D	-		
第6試合 14:00 ~	A	①の勝ち - ②の勝ち	⑨	③の負け
	B	③の勝ち - ④の勝ち	⑧	④の負け
	C	①の負け - ②の負け	⑩	⑤の負け
	D	⑤の勝ち - ⑥の勝ち	⑦	⑥の負け

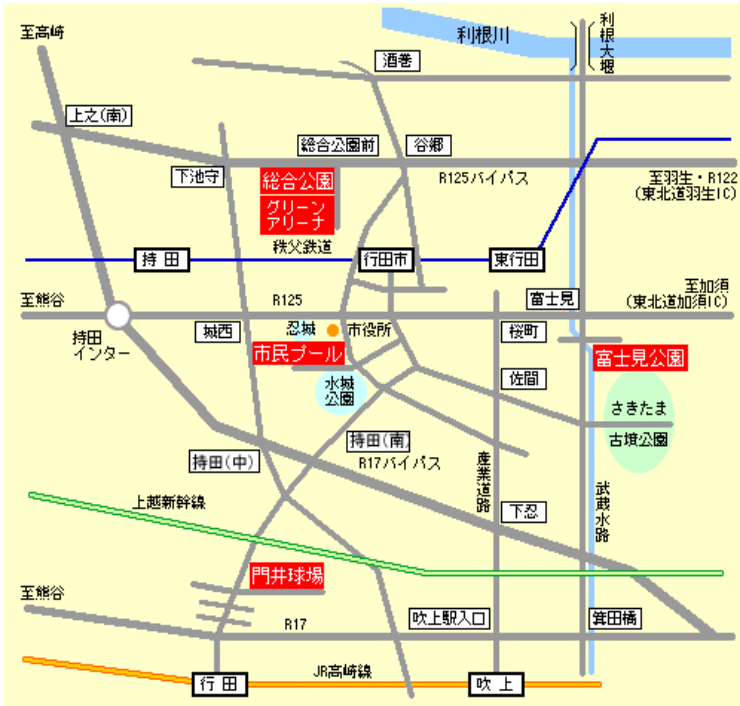
歴代優勝チーム

4年生

第1回大会	児玉ディパ-チャFC SS
第2回大会	行田泉SSS
第3回大会	久喜東FC
第4回大会	尾山台イレブンSS
第5回大会	行田泉SSS
第6回大会	長鶴SS
第7回大会	？

第7回 行田泉团长杯少年サッカー大会U-10要綱

会場案内／注意事項



お車は、東側駐車場以外には停めないで下さい。
 (西側・体育館側駐車場は、使用禁止です)
 ごみ等は、各チームでしっかりと持ち帰って下さい。
 公園内の他の施設への立入りはご遠慮下さい。
 公園内には池や遊水地があります。
 小さいお子さん等は注意して下さい。
 喫煙は所定の場所(管理事務所前)のみで
 お願い致します。
 ジョキングコース上に荷物を置いたり、
 立ち止まったりする事はご遠慮下さい。



第7回行田泉団長杯少年サッカー大会

優秀選手賞

4年生

優秀選手賞	
チーム名	
性別	男 ・ 女 どちらかに○を付けて下さい。
ふりがな	
氏名	