

第 5 回
行田泉
花蔵杯 少年少女サッカー大会 U-12



期日	平成31年 1月27日(日) 予備日 2月3日
会場	行田市総合公園自由広場
主催	行田泉サッカースポーツ少年団
協賛	株式会社 エルピス (クリニカルエステ花蔵)

第5回 行田泉 花蔵杯 少年少女サッカー大会 U-12 要項

- 主催 行田泉サッカースポーツ少年団
- 趣旨 常日頃、当団が大変お世話になっている各チームを招待し、大会を開催することにより参加各チーム相互の親睦と交流を図ることを目的とします
- 日時 平成31年1月27日(日) ※予備日2月3日
- 会場 行田市総合公園自由広場(4面) 行田市和田1165番地 国道125号線行田バイパス沿い
- 開、閉会式 開会式8:15～(入場行進を行います。全チーム プラカードを持参して下さい)
⇒開会式終了後、代表者ミーティングを行いますので本部前に集合願います。
全試合終了後に表彰及び閉会式を行いますので全チーム参加願います
- 参加費 1チームにつき 6,000円(当日本部にて申し受けます) 受付 8:00～
- 表彰 優勝、準優勝、第3位、に賞状及び賞杯を授与
2位・3位リーグ 1位に、敢闘賞を授与
優勝チームには、花蔵杯(持ち回り)を授与。
優勝チームには、全員メダル(12個)を授与。
参加全チームに参加賞を授与。
優秀選手(各チーム1名)に優秀選手賞を授与。
花蔵賞 参加全チームより1名に授与(本部にて選考)
- 参加学年 小学校6年生以下の代表チームとする
- 大会方式 予選リーグ 3チーム 4ブロックにて 順位を決定し
各順位毎トーナメントにて最終順位を決定する。
- 競技規則 日本サッカー協会競技規則に準ずる
予選リーグは15分ハーフ・8人制 フリー交代制を採用し、交代人数は制限しない
順位トーナメントは、20分ハーフ同点の場合 即、PKとする(3人制)
ただし、決勝戦のみ延長戦(5-5)実施、それでも決しないときはPK戦を実施
試合球は本部にて用意します
退場及び2度目の警告を受けた選手は次の1試合を出場停止とします
ベンチでの言動は少年スポーツに相応しいものとして下さい
審判の判定へのクレームはご遠慮いただきますよう、お願い致します
- 審判 各チーム共、2名の帯同審判をお願いします
対戦表記載に従って審判の担当をお願いします
指定の審判担当がどうしても出来ない場合は本部までご相談下さい
試合記録カードは本部にて用意しますので、主審担当者は本部にて受領・提出願います
審判服の着用をお願いします
※審判は2審制を採用します。
- その他 参加にあたり、必ずスポーツ傷害保険に加入して下さい
怪我等の場合は本部にて応急処置は致しますが、その後の処置は各チームで対応願います
各チームでゴミ袋を準備し、ゴミなどは持ちかえること
自由広場周回道路への(自転車等)車両乗り入れを禁止します
※盗難事件が多発していますので各チームは荷物等の監視をお願いします
- 雨天時 午前7時00分までに決定し、中止の場合は各チーム代表者へ連絡します。
- 大会事務局 連絡・問い合わせ先 行田泉／西田 090-9975-7549

参加チーム

No.	地域	市町村	チーム名
1	群馬県	館林市	館林JSC
2	埼玉県北部	深谷市	桜ヶ丘SSS
3	埼玉県南部	伊奈町	ローズFC
4		上尾市	尾山台イレブンSS
5		鴻巣市	鴻巣JrSCSS
6	埼玉県西部	鶴ヶ島市	長鶴SS
7		川越市	川越福原SC
8		ふじみ野市	旭SSS
9	埼玉県東部	杉戸町	杉戸いずみSSS
10		久喜市	あけぼのFC
11		行田市	行田SCスポーツ少年団
12	ホスト	行田市	行田泉SSS

予選ブロック 対戦表

試合時間 15 - 5 - 15 (ランニングタイム)

Aブロック

チーム名	行田泉SSS	旭SSS	ローズFC	勝点	得点	失点	差	順位
行田泉SSS		-	-					
旭SSS	-		-					
ローズFC	-	-						

Bブロック

チーム名	杉戸いずみSSS	川越福原SC	館林JSC	勝点	得点	失点	差	順位
杉戸いずみSSS		-	-					
川越福原SC	-		-					
館林JSC	-	-						

Cブロック

チーム名	行田SC	長鶴SS	鴻巣JrSCSS	勝点	得点	失点	差	順位
行田SC		-	-					
長鶴SS	-		-					
鴻巣JrSCSS	-	-						

Dブロック

チーム名	あけぼのFC	桜ヶ丘SSS	尾山台イレブンSS	勝点	得点	失点	差	順位
あけぼのFC		-	-					
桜ヶ丘SSS	-		-					
尾山台イレブンSS	-	-						

	コート	対戦チーム		主審・副審
第1試合 9:00 ~	A	行田泉SSS	- 旭SSS	ローズFC
	B	杉戸いずみSSS	- 川越福原SC	館林JSC
	C	行田SC	- 長鶴SS	鴻巣JrSCSS
	D	あけぼのFC	- 桜ヶ丘SSS	尾山台イレブンSS

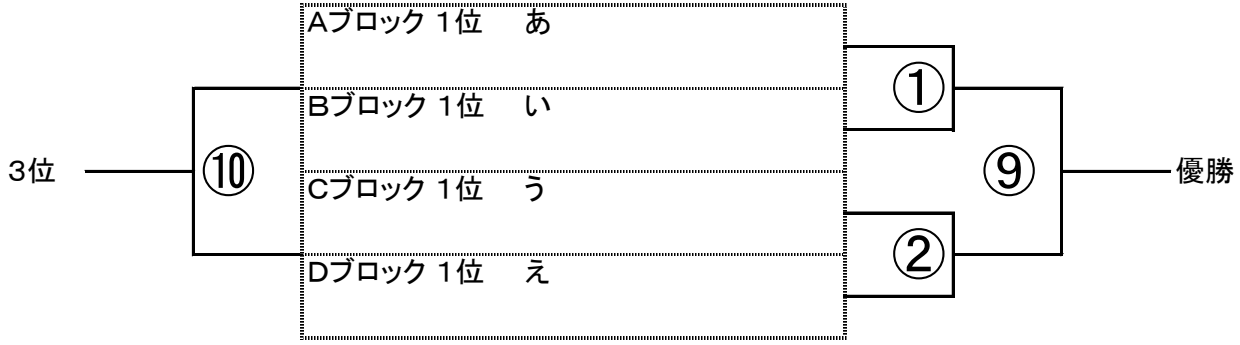
第2試合 10:00 ~	A	行田泉SSS	- ローズFC	旭SSS
	B	杉戸いずみSSS	- 館林JSC	川越福原SC
	C	行田SC	- 鴻巣JrSCSS	長鶴SS
	D	あけぼのFC	- 尾山台イレブンSS	桜ヶ丘SSS

第3試合 11:00 ~	A	旭SSS	- ローズFC	行田泉SSS
	B	川越福原SC	- 館林JSC	杉戸いずみSSS
	C	長鶴SS	- 鴻巣JrSCSS	行田SC
	D	桜ヶ丘SSS	- 尾山台イレブンSS	あけぼのFC

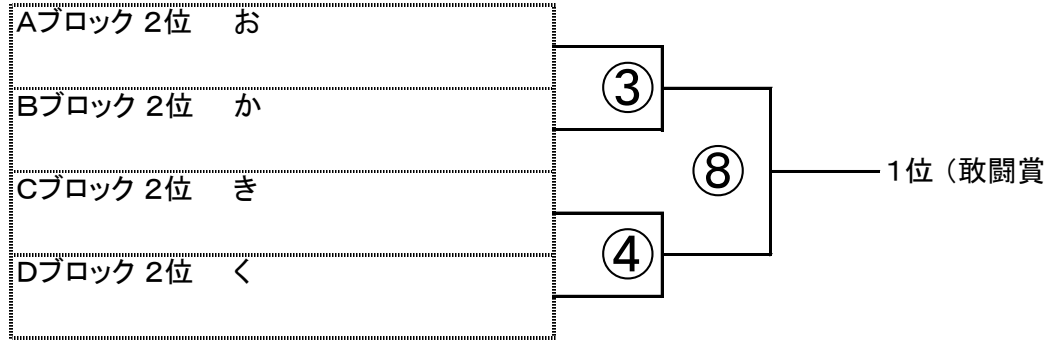
順位トーナメント

試合時間 20-5-20 (ランニングタイム)

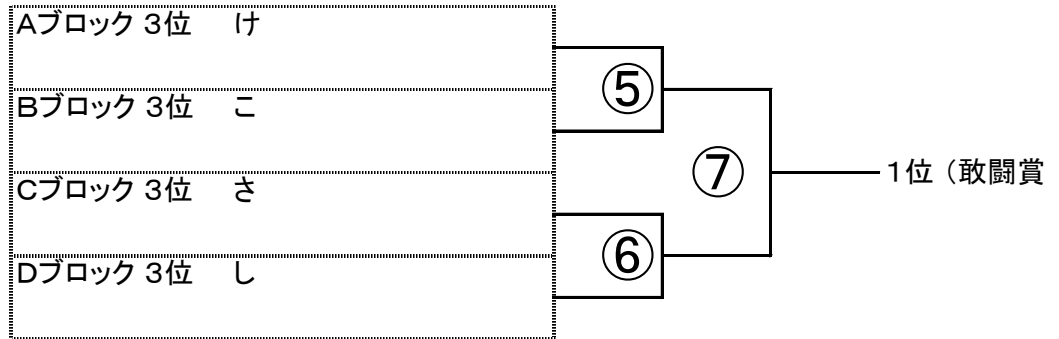
1位トーナメント



2位トーナメント

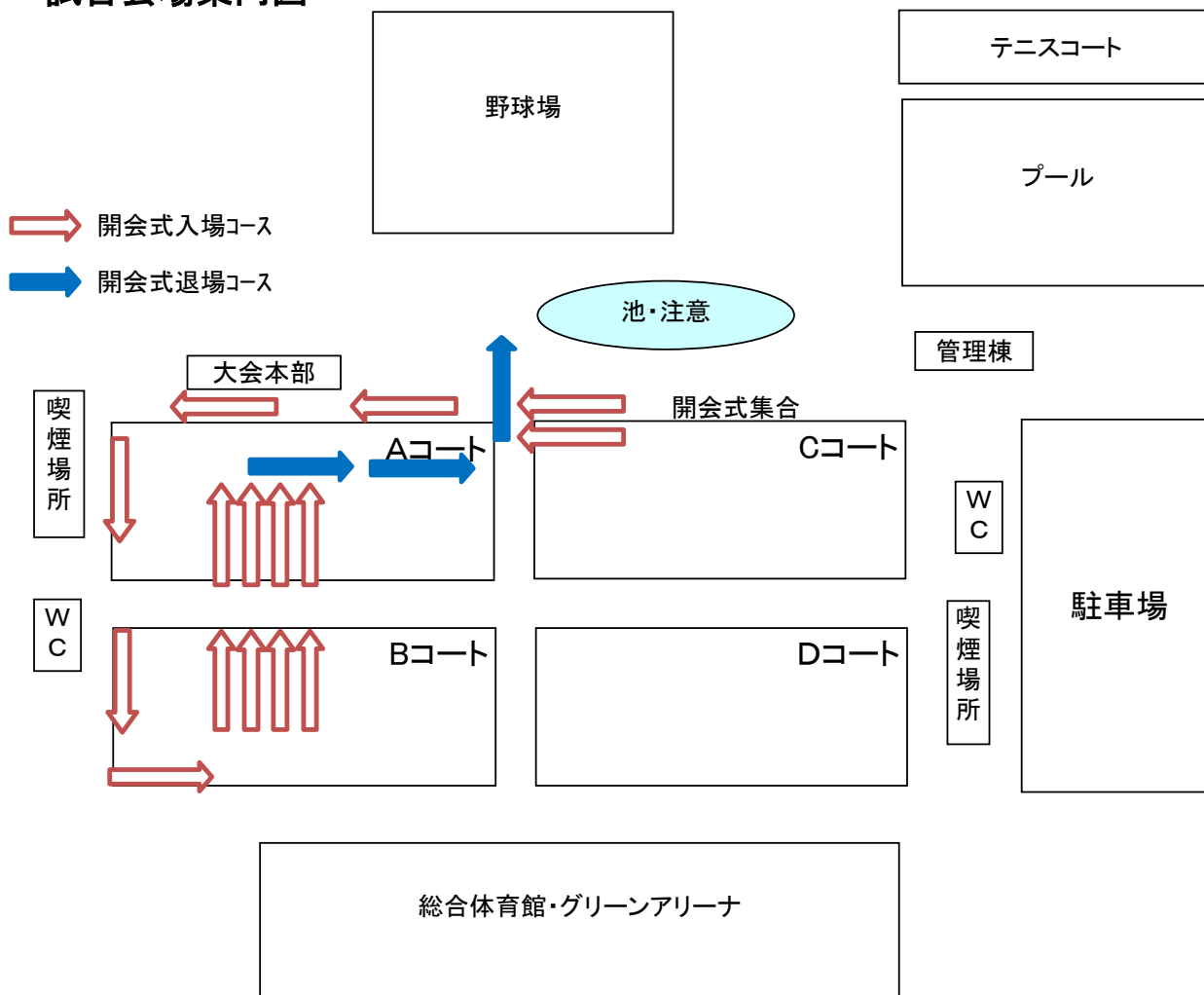


3位トーナメント



	コート	対戦チーム			主審・副審	
第4試合 12:00 ~	A	あ	-	い	①	け
	B	う	-	え	②	さ
	C	お	-	か	③	こ
	D	き	-	く	④	し
第5試合 13:00 ~	A	け	-	こ	⑤	①の負け
	B		-			
	C	さ	-	し	⑥	②の負け
	D		-			
第6試合 14:00 ~	A	①の勝ち	-	②の勝ち	⑨	③の負け
	B	③の勝ち	-	④の勝ち	⑧	④の負け
	C	①の負け	-	②の負け	⑩	⑤の負け
	D	⑤の勝ち	-	⑥の勝ち	⑦	⑥の負け

試合会場案内図



会場の注意

1. コート周囲の周回道路(ジョギングコース)には物を置かないようにして下さい
2. ウォーミングアップなどはグラウンド内の空地を利用して下さい
B, Dコートと体育館の間にある芝生は利用出来ます
3. グラウンド内は禁煙とします(喫煙は四阿のみでお願いします)
4. 公共施設のため火気使用は禁止します
5. Bコート北側にある池には柵がないので絶対に近寄らないで下さい

参考

壮幸会行田総合病院 行田市持田376 048-552-1111

清幸会行田中央病院 行田市富士見町2-17-17 048-553-2000

駐車場利用の注意

駐車場については十分な台数が確保出来ますので、台数制限は設けません。

参加各チームは東側大駐車場をご利用下さい。西側駐車場は招待チームの駐車をご遠慮願います。駐車場内での事故等については責任を負いかねますので予めご了承願います。

近年、残念なことに車上荒らしが多発しています。

警察がパトロールを行っていますが、被害が防げませんので、厳重に注意して下さい。

・過去の事例

子供を迎えに来たお母さん(軽自動車)が駐車した10分程度の間助手席側窓硝子を割られ、助手席に置いてあったバッグが盗難。財布、クレジットカード等が盗難にあった。

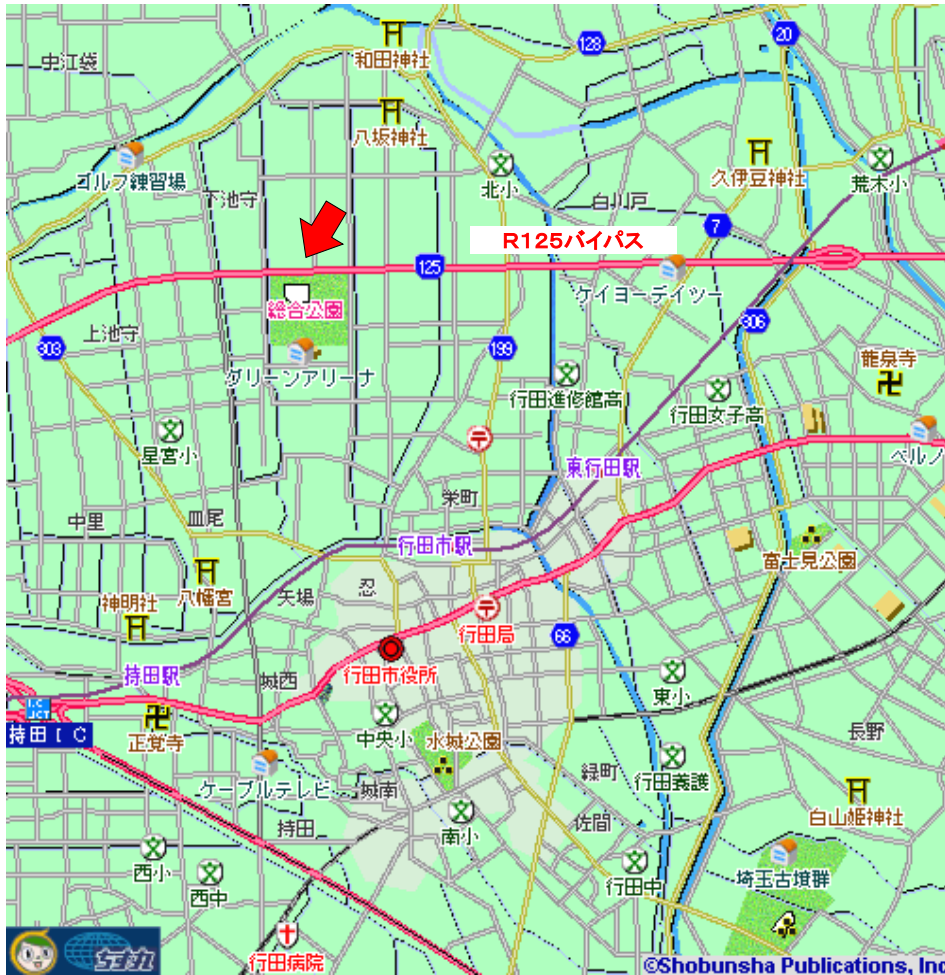
※外部から見えるところに貴重品を置かない、車を離れるときは貴重品を持って出るなどの対策が必要

会場は公共施設なので、他団体も利用します。

マナーを守り、楽しい大会になるよう、ご協力をお願いします。

行田総合公園グランド

至 熊谷
(R17)



<総合公園 拡大図>



サッカーコートは自由広場内に4面あります。
 公園内の周回道路は車両の乗り入れは禁止です。
 公園内の他の施設には立ち入らないようお願いします
 公園内には池などありますので十分注意してください
 ゴミなどは各チームで持ち帰ってください
 ジョギングコース内には物を置かないで下さい(立ち話禁止)

連絡先:
 行田泉サッカースポーツ少年団
 代表:西田 徳弘
 携帯:090-9975-7549

2015年	第 1回優勝	長鶴 サッカー少年団
2016年	第 2回優勝	行田泉 サッカースポーツ少年団 A
2017年	第 3回優勝	ローズフットボールクラブ
2018年	第 4回優勝	ローズフットボールクラブ
2019年	第 5回優勝	?

第5回 行田泉 花蔵杯 少年少女サッカー大会 U-12

優秀選手賞

参加全チーム 各1名、
最終試合終了前に本部まで提出して下さい。



優秀選手賞

優秀選手賞	
チーム名	
性別	男 ・ 女 どちらかに ○ を付けて下さい。
ふりがな	
氏名	