

# 第6回行田泉団長杯少年サッカー大会 U-10

---

日 時 平成30年9月24日(月) 予備日無し

場 所 行田市総合公園自由広場



主 催 行田泉サッカースポーツ少年団

協 賛 スポーツデポ持田インター店

協 力 行田SCスポーツ少年団

行田サウスフェニックスサッカースポーツ少年団

## 第6回 行田泉団長杯少年サッカー大会U-10要綱

- 1、趣 旨 日頃当団と関連のあった近隣チームと交流し、  
親善と親睦を深めてサッカー技術の向上を図る。
- 2、開催日 平成 30 年 9 月 24 日 (月) 予備日無し
- 受付開始 AM 8:00 キックオフ AM 9:00

**※開会式は行いません。(代表者打ち合わせのみとする、AM8:20より)**

- 3、会場 行田市総合公園自由広場
- 4、参加資格 **スポーツ障害保険に加入している事。**  
本大会の参加については必ず保護者の同意を得る事。  
オーバーエイジは不可
- 5、参加費 6,000円 (当日受付にて納入お願いします)
- 6、競技方法 すべての試合、15-5-15分  
予選は、勝ち点 (勝3点、引分け1点、負け0点)  
得失点差・・・総得点・・・対戦の順で決する。  
順位決定戦、同点の場合 PK戦(3人)にて勝敗を決める。  
選手交替 フリー交替  
その他 日本サッカー協会競技規則に準ずる。  
競技人数は8人制
- 7、審判 各チーム2名の審判員を同行して下さい。(審判服を着用願います)  
**2審制を採用します。**
- 8、表彰 優勝、準優勝、3位、5位、9位チームに記念トロフィーと賞状を授与。  
優勝チームには、行田泉団長杯(持ち回り)を授与。  
優勝・準優勝・3位チームに 各メダル10個を授与。
- 9、その他 雨天中止
- 10、中止連絡 当日の天候により決行不可の時のみ午前6:20までに各チーム  
代表者に連絡します。

※負傷者に付いては、各チームにて対応して下さい。

- ・清幸会行田中央総合病院 (行田市富士見町2-17-17) TEL 048-553-2000
- ・壮幸会行田総合病院 (行田市持田376) TEL 048-552-1111

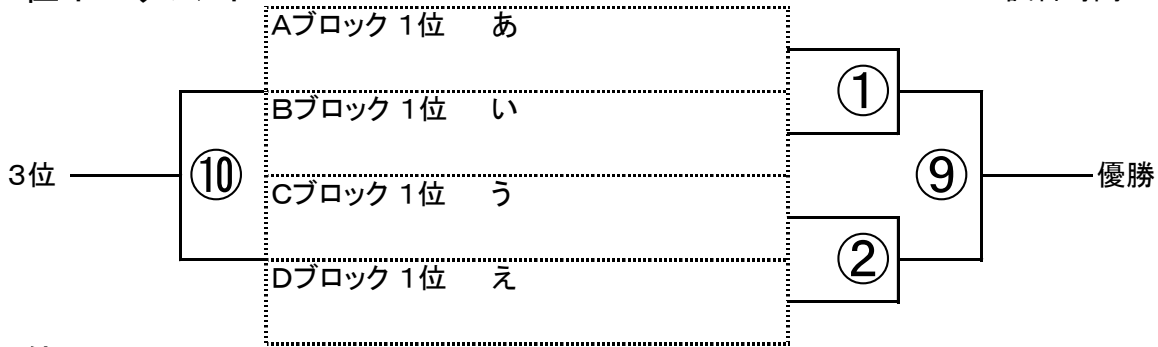
- 11、連絡先 泉サッカー代表 TEL 048-553-4756  
西田徳弘 携帯 090-9975-7549  
PC-mail [nishida@gyoda-izumi.com](mailto:nishida@gyoda-izumi.com)  
携帯mail [mszcnpru@i.softbank.jp](mailto:mszcnpru@i.softbank.jp)



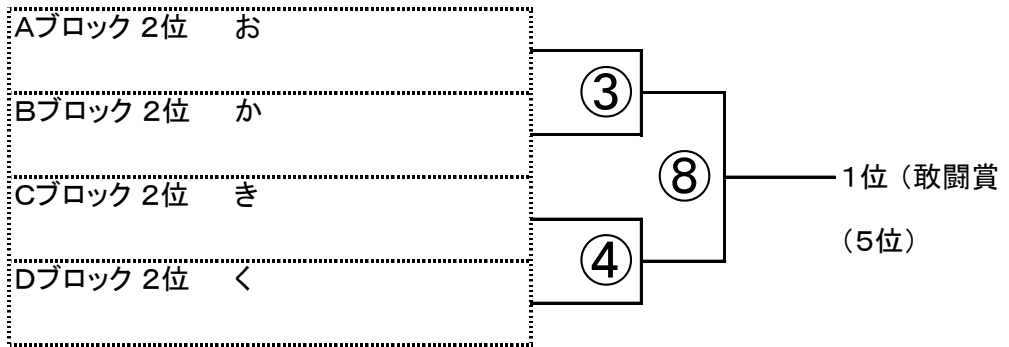
# 順位トーナメント

試合時間 15 - 5 - 15

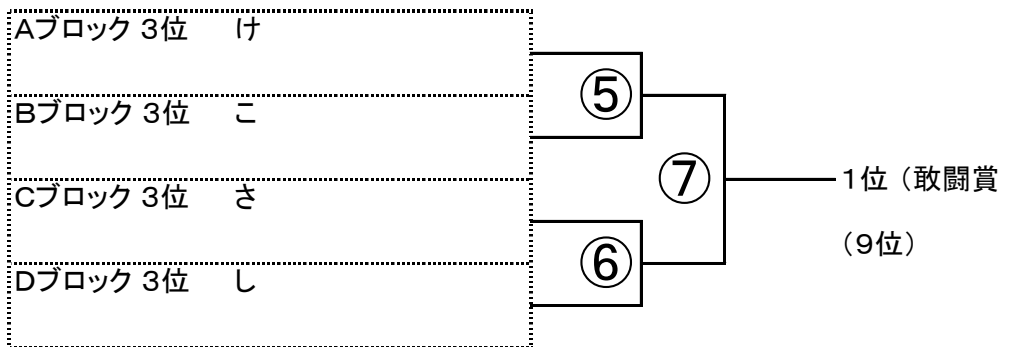
## 1位トーナメント



## 2位トーナメント



## 3位トーナメント



	コート	対戦チーム		主審2名
第4試合 12:00 ~	A	あ	- い	① け
	B	う	- え	② さ
	C	お	- か	③ こ
	D	き	- く	④ し
第5試合 13:00 ~	A	け	- こ	⑤ ①の負け
	B		-	
	C	さ	- し	⑥ ②の負け
	D		-	
第6試合 14:00 ~	A	①の勝ち	- ②の勝ち	⑨ ③の負け
	B	③の勝ち	- ④の勝ち	⑧ ④の負け
	C	①の負け	- ②の負け	⑩ ⑤の負け
	D	⑤の勝ち	- ⑥の勝ち	⑦ ⑥の負け

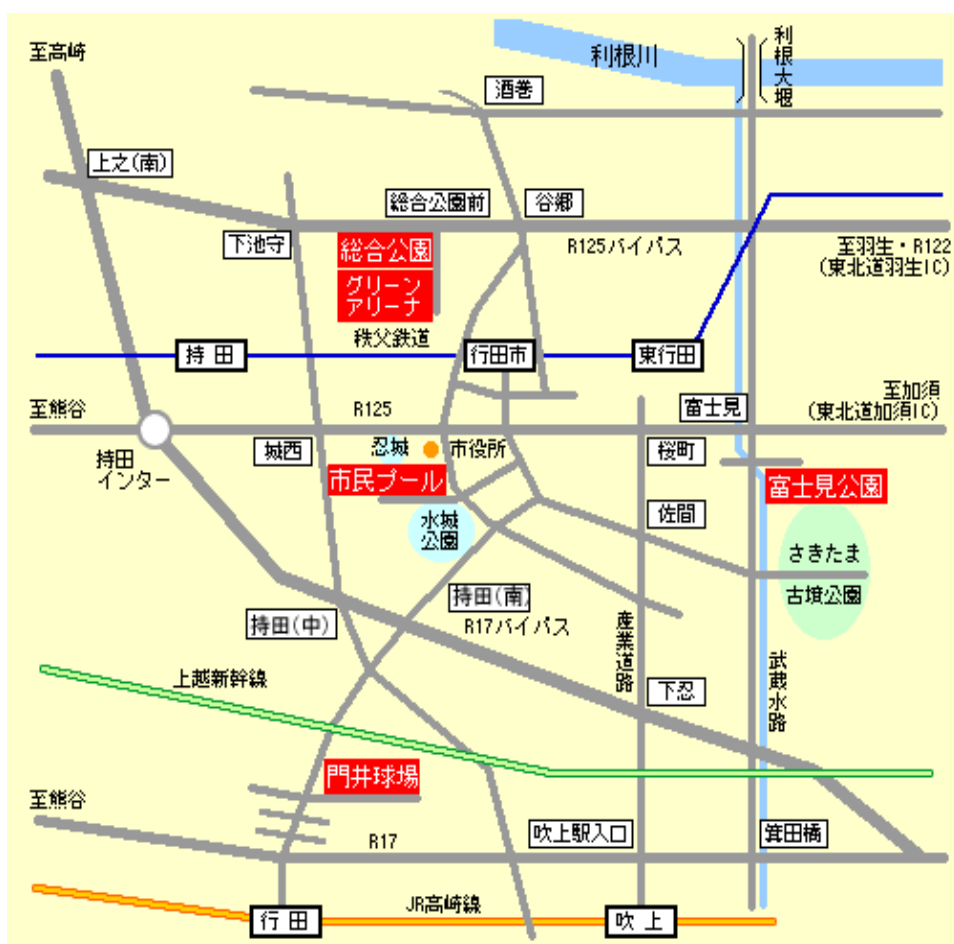
## 歴代優勝チーム

4年生

第1回大会	児玉ディパ-チャFC SS
第2回大会	行田泉SSS
第3回大会	久喜東FC
第4回大会	尾山台イレブンSS
第5回大会	行田泉SSS
第6回大会	？

# 第6回 行田泉团长杯少年サッカー大会U-10要綱

## 会場案内／注意事項



お車は、東側駐車場以外には停めないで下さい。  
 (西側・体育館側駐車場は、使用禁止です)  
 ごみ等は、各チームでしっかりと持ち帰って下さい。  
 公園内の他の施設への立入りはご遠慮下さい。  
 公園内には池や遊水地があります。  
 小さいお子さん等は注意して下さい。  
 喫煙は所定の場所(管理事務所前)のみで  
 お願い致します。  
 ジョキングコース上に荷物を置いたり、  
 立ち止まったりする事はご遠慮下さい。



第6回行田泉団長杯少年サッカー大会

優秀選手賞

参加全チーム 各1名、  
最終試合終了前に本部まで提出して下さい。

4年生

優秀選手賞	
チーム名	
性別	男 ・ 女      どちらかに ○ を付けて下さい。
ふりがな	
氏名	